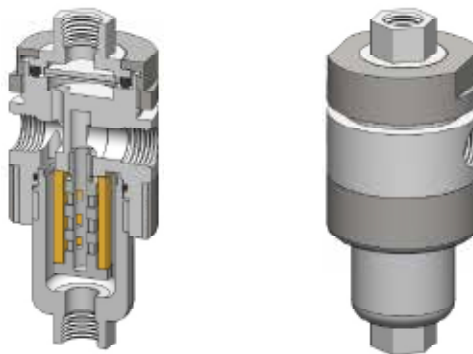




<b>Material</b>	PTFE
<b>Druck</b>	7 bar
<b>Anschlüsse</b>	1/8" oder 1/4"
<b>Element</b>	12-32-□
<b>Membran</b>	MT-33-□

**COGA (contec gas- and airfilters) Kombinationsgehäuse FM115 vereinen ein Koaleszenz-Filterelement und eine PTFE-Membran. Die PTFE-Porenmembran wird auf der Auslassseite von einer gesinterten porösen Edstahlscheibe gehalten. Das feuchte Prozessgas wird durch den Einlass und das Koaleszenzelement geleitet, in dem flüssige Schmutzfracht als auch Feststoffe entfernt werden, ehe es zur Membran gelangt.**

- Jegliche Flüssigkeit aus dem Prozessgas fließt zum Ablass, der auch als Bypassanschluss für den Hauptstrom genutzt werden kann.
- COGA Standardgehäuse besitzen NPT-Anschlüsse und FKM-Dichtungen.
- Die nahtlosen Gehäuse entsprechen NACE MR-01-75.



## Technische Daten

Gehäusotyp	FM111-111	FM111-221
Anschluss	1/8" NPT	1/4" NPT
Ablass- und Bypass-Anschlüsse	1/8" NPT	1/4" NPT
Maximaldruck [bar]	7	7
Maximaltemperatur [°C] <sup>(1)</sup>	150	150
<b>Werkstoffe<sup>(2)</sup></b>		
Kopf, Gehäuse und Einbauten	PTFE	PTFE
Dichtungen <sup>(3)</sup>	FKM	FKM
Filterelementbezeichnung <sup>(4)</sup>	12-32-□	12-32-□
Membranbezeichnung <sup>(5)</sup>	MT-33-□	MT-33-□
<b>Abmessungen [mm]</b>		
Durchmesser	50	50
Höhe	110	110
Volumen [cm <sup>3</sup> ]	35	35
Gewicht [kg]	0,9	0,9
<b>Zubehör</b>		
Montagewinkel	MBSM115	MBSM115

### Bemerkungen:

- <sup>(1)</sup> Die Maximaltemperatur beträgt 150 °C
- <sup>(2)</sup> Materialbezeichnung , PTFE = Polytetrafluoroethylene
- <sup>(3)</sup> Fügen Sie für andere Dichtungsqualitäten die entsprechende Endung an: PTFE = -T, Chemraz = -C, Nitril = -N, Kalrez = -K, EPDM = -E, Silikon = -S (z. B. FM111-221-T)
- <sup>(4)</sup> Ersetzen Sie das Zeichen □ durch das Kürzel für die benötigte Feinheit, z. B. GF-12-32-50CK.
- <sup>(5)</sup> Ersetzen Sie das Zeichen □ durch das Kürzel für die benötigte Feinheit, z. B. MT-33-M2.