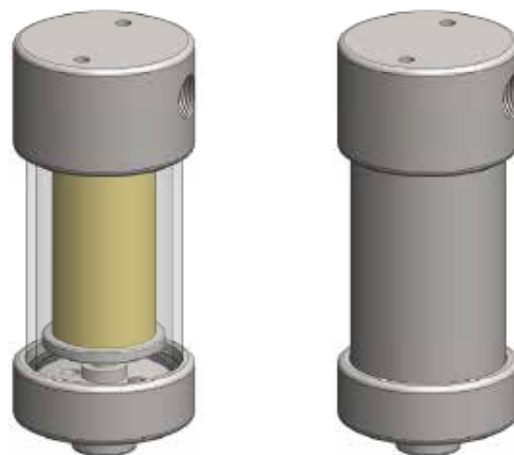




Material	316L SS und Pyrex-Glas
Druck	7 und 10 bar
Anschlüsse	1/4" und 1/2"
Element	25-64-□

COGA (contec gas- and airfilters) SG211- und SS212-Filtergehäuse wurden für Anwendungen mit 1/8"- und 1/4"- Leitungen und niedrigem Druck konzipiert. Für Anwendungen über 10 bar können SS215-Gehäuse verwendet werden.

- Die Gehäuse bestehen entweder vollständig aus Edelstahl 316L oder aus einem Gehäusesumpf aus Pyrex-Glas und Kopf und Einbauten aus Edelstahl 316L. Der Pyrex-Gehäusesumpf wird mit einer Schutzvorrichtung montiert (nicht abgebildet).
- Standardgehäuse besitzen NPT-Anschlüsse und FKM-Dichtungen.
- Die nahtlosen COGA Gehäuse entsprechen NACE MR-01-75.



**Abb. ohne Schutzvorrichtung
(Schutzvorrichtung besteht aus
Gitter- bzw. Lochblech.)**

Technische Daten

Gehäusetyp	SG211-211	SG211-221	SG211-411	SG211-421	SS212-211	SS212-221	SS212-411	SS212-421
Anschluss	1/4" NPT	1/4" NPT	1/2" NPT	1/2" NPT	1/4" NPT	1/4" NPT	1/2" NPT	1/2" NPT
Ablass	1/8" NPT	1/4" NPT	1/8" NPT	1/4" NPT	1/8" NPT	1/4" NPT	1/8" NPT	1/4" NPT
Maximaldruck [bar] ⁽¹⁾	7	7	7	7	10	10	10	10
Maximaltemperatur [°C] ⁽²⁾	100	100	100	100	200	200	200	200
Werkstoffe⁽³⁾								
Kopf und Einbauten	316L SS							
Gehäusesumpf	Pyrex	Pyrex	Pyrex	Pyrex	316L SS	316L SS	316L SS	316L SS
Dichtung ⁽⁴⁾	FKM							
Filterelementbezeichnung ⁽⁵⁾	25-64-□							
Adsorberkartuschenbezeichnung ⁽⁶⁾	25-64-AD-□							
Abmessungen [mm]								
Durchmesser	56							
Höhe	132,5							
Volumen [cm³]	70							
Gewicht [kg]	1,1	1,1	1,1	1,1	1,2	1,2	1,2	1,2
Zubehör								
Stützrohr	SCSS21							
Montagewinkel	MBSS21							

Bemerkungen:

- (1) Temperaturen über 200 °C reduzieren den Nenndruck. Bitte erfragen Sie bei uns den genauen Wert für Ihre spezielle Betriebstemperatur (nicht für SG-Type).
- (2) Die angegebene Maximaltemperatur gilt bei der Verwendung von Standarddichtungen. Für Temperaturen bis 324 °C verwenden Sie bitte Chemraz-Dichtungen.
- (3) Materialabkürzungen: 316L SS = Edelstahl 316L
- (4) Fügen Sie für andere Dichtungsqualitäten die entsprechende Endung an: PTFE = -T, Chemraz = -C, Nitril = -N, Kalrez = -K, EPDM = -E, Silikon = -S (z. B. SG211-221-T)
- (5) Ersetzen Sie das Zeichen □ durch das Kürzel für die benötigte Feinheit, z. B. GF-25-64-50CK, SS-25-64-20V, 25-64-20T.
- (6) Ersetzen Sie das Zeichen □ durch den Code für den benötigten Adsorber, z. B. 25-64-AD-CG.