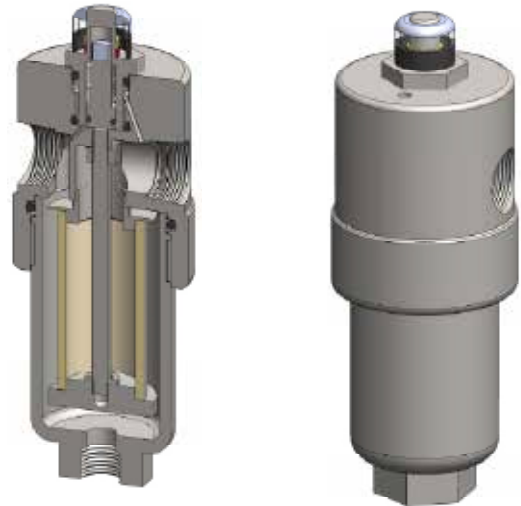




Material	Edelstahl 316L
Druck	100 bar
Anschlüsse	1/4" und 1/2"
Element	25-64-□

COGA (contec gas- and airfilters) Filtergehäuseserie SiS215 mit Differenzdruckanzeige wurde für Anwendungen mit 1/4"-Leitung konzipiert und für 1/2"-Anwendungen, die eine kurze Reaktionszeit erfordern. Für höhere Durchsätze, bei größeren Verunreinigungen oder für eine möglichst lange Standzeit sollte der Einsatz der SS235-Gehäuseserie erwogen werden. Über 100 bar können die Serien SS216 und SS218 eingesetzt werden.

- Standardgehäuse besitzen NPT-Anschlüsse und FKM-Dichtungen.
- Die nahtlosen COGA Gehäuse entsprechen NACE MR-01-75.



Technische Daten

Gehäusety ⁽¹⁾	SiS215-201	SiS215-221	SiS215-401	SiS215-421	SiS215-441
Anschluss	1/4" NPT	1/4" NPT	1/2" NPT	1/2" NPT	1/2" NPT
Ablass	kein	1/4" NPT	kein	1/4" NPT	1/2" NPT
Maximaldruck [bar]	100				
Maximaltemperatur [°C] ⁽²⁾	100				
Werkstoffe (3)					
Kopf, Gehäuse und Einbauten	316L SS				
Dichtung ⁽⁴⁾	FKM				
Filterelementbezeichnung ⁽⁵⁾	25-64-□				
Adsorberkartuschenbezeichnung ⁽⁶⁾	25-64-AD-□				
Abmessungen [mm]					
Durchmesser	60				
Höhe	168				
Volumen [cm ³]	115				
Gewicht [kg]	1,8				
Zubehör					
Stützrohr	SCSS21				
Montagewinkel	MBSiS21				

Bemerkungen:

- ⁽¹⁾ Achtung! Die Gehäuseausführung mit elektrischer Differenzdruckanzeige trägt die Bezeichnung SeS215.
- ⁽²⁾ Die Maximaltemperatur für Gehäuse mit Differenzdruckanzeige beträgt 100 °C.
- ⁽³⁾ Materialabkürzungen: 316L SS = Edelstahl 316L
- ⁽⁴⁾ Fügen Sie für andere Dichtungsqualitäten die entsprechende Endung an: Chemraz = -C, Nitril = -N, Kalrez = -K, EPDM = -E, Silikon = -S (z. B. SiS215-221-E)
- ⁽⁵⁾ Ersetzen Sie das Zeichen □ durch das Kürzel für die benötigte Feinheit, z. B. GF-25-64-50CK, SS-25-64-20V, 25-64-20T.
- ⁽⁶⁾ Ersetzen Sie das Zeichen □ durch den Code für den benötigten Adsorber, z. B. 25-64-AD-CG.