



CSF250 Selbstreinigender Kantenspaltfilter

Funktion

Die COLF (Contec Liquid Filters) Kantenspaltfilter zeichnen sich durch ihre robuste Bauweise aus und sind somit für schwierige Einsatzbedingungen bestens geeignet.

Der Filter setzt sich aus folgenden Bestandteilen zusammen:

- Zweiteiliges Filtergehäuse aus Filtergehäuse und Kopf
- Zylinderförmiges Spaltrohrelement bzw. Lochblech-Element
- Schaberkorb mit Abstreifer
- Getriebemotor

Die Filtration erfolgt durch das Filterelement von außen nach innen, wobei sich die Feststoffe an der Außenseite anlagern. Die Abreinigung läuft wie folgt ab: Der Getriebemotor dreht das zylinderförmige Filterelement, so dass der am Filterelement angelegte Abstreifer die Feststoffe von der Oberfläche entfernt. Die Feststoffe setzen sich im unteren Teil des Filtergehäuses ab. Durch Öffnen des Kugelhahns/Ventils werden die Feststoffe durch den Systemdruck im Innern des Gehäuses nach außen abgeführt. Das Austragen der Feststoffe kann generell auf drei Arten erfolgen:

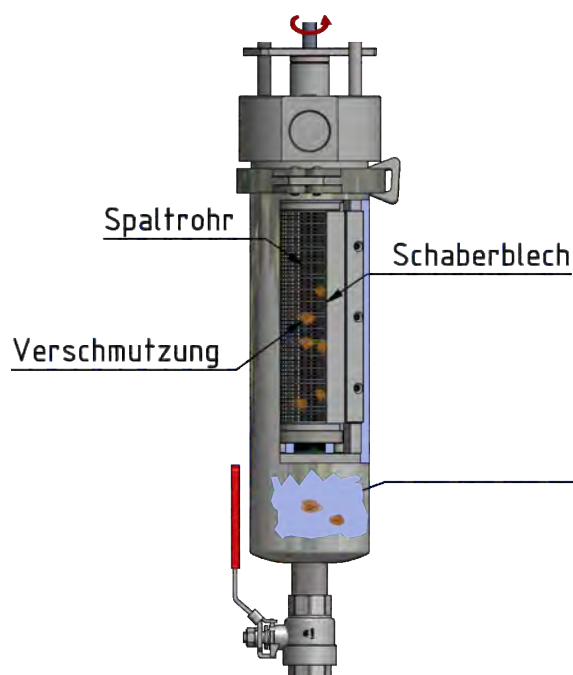
- Manuell: Durch Öffnen und Schließen eines Kugelhahns
- Automatisch: Mittels eines zeitgesteuerten Ventils
- Automatisch: Mittels einer elektronischen Steuerung mit Differenzdrucküberwachung, die ein Ablaßventil ansteuert.

Hauptmerkmale

- Keine Entsorgung von Filterelementen
- Selbstreinigend ohne Unterbrechung der Filtration
- Einfache Demontage und Wartung
- Geringe Betriebskosten
- Robustes zweiteiliges Filtergehäuse
- Minimaler Produktaustrag bei der Abreinigung
- Filterfeinheiten von 25 µm bis 3,0 mm
- Max. Betriebstemperatur bis 200 °C
- Hohe Differenzdruckfestigkeit
- Kundenspezifische Ausführung möglich

Anwendungen

- | | |
|-------------------------------|----------------------|
| • Farben und Lacke | • Lösungsmittel |
| • Dispersionsfarben | • Elektrophoreselack |
| • Druckfarben | • Schokoladenmasse |
| • Unterbodenschutz | • Weichmacher |
| • Klebstoffe / Leim | • Kühlschmiermittel |
| • Emulsionen | • Polyurethan |
| • Hefe | • Teerprodukte |
| • Getriebeöl, Walzöle, Rapsöl | • Bitumen |
| • Phenolharz | • Perkolat |





CSF250 Selbstreinigender Kantenspaltfilter

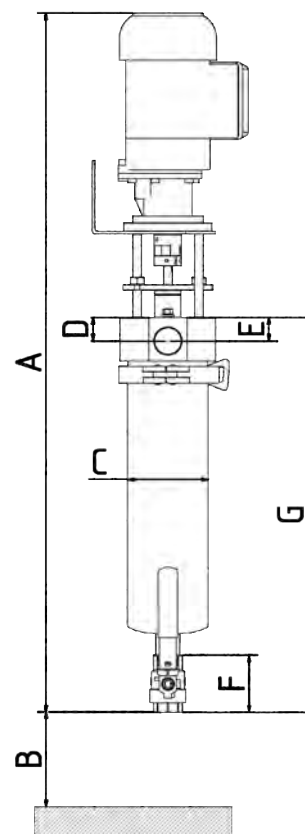
Technische Daten

Material

Filterkopf	Edelstahl 1.4301
Filtersumpf / Innenteile	Edelstahl 1.4571
Filterelement	Edelstahl 1.4404
Schaberblech	Edelstahl 1.4310
Dichtung	Viton O-Ring / PTFE
Feinheit	25 - 3000 µm
Betriebsdruck	16 bar
Betriebstemperatur	100 °C, Sonderausführung bis 200°C möglich

Motor	Stirrad-Getriebemotor
Anschluss	400 V, 50 Hz Sonderspannung auf Anfrage
Schutzart	IP 54 optional mit EX-Schutz

Gefertigt gemäß Druckgeräterichtlinie 2014/68/E Kat. 1, Art. A



Technische Daten

		CSF250
Durchflussleistung		3,5 m³/h*
Eingang		R1"
Ausgang		R1"
Entleerung		R 3/4"
Entlüftung		R 1/8"
Gehäuseverschluss		Spannklammer
Gesamthöhe	A	800
Ausbauhöhe	B	300
Einbaumaß	C	100
Eingang	D	27
Ausgang	E	27
Ablasshahn	F	80
Gehäusehöhe	G	450
Volumen in Ltr.		1,5
Nennleistung in Watt		20
Gewicht in kg		12

* bezogen auf Wasser bei 100 µm Filterfeinheit

Optionen

- Ex-Schutz Motoren
- Sonderspannung
- Hochdruckausführung
- Beschichtungen und Sondermaterialien
- TÜV und andere Zertifikate