



Funktion

Die COLF (Contec Liquid Filters) Kantenspaltfilter zeichnen sich durch ihre robuste Bauweise aus und sind somit für schwierige Einsatzbedingungen bestens geeignet.

Der Filter setzt sich aus folgenden Bestandteilen zusammen:

- Zweiteiliges Filtergehäuse
- Zylinderförmiges Spaltrohrelement bzw. Lochblech-Element
- Schaberkorb mit Abstreifer
- Motor

Die Filtration erfolgt durch das Filterelement von außen nach innen, wobei sich die Feststoffe an der Außenseite anlagern. Die Abreinigung läuft wie folgt ab: Der Getriebemotor dreht das zylinderförmige Filterelement, so dass der am Filterelement angelegte Abstreifer die Feststoffe von der Oberfläche entfernt. Die Feststoffe setzen sich im unteren Teil des Filtergehäuses ab. Durch Öffnen des Kugelhahns/Ventils werden die Feststoffe durch den Systemdruck im Innern des Gehäuses nach außen abgeführt.

Vorteile

- Keine Entsorgung von Filterelementen
- Selbstreinigend ohne Unterbrechung der Filtration
- Einfache Demontage und Wartung
- Geringe Betriebskosten
- Robustes zweiteiliges Filtergehäuse
- Minimaler Produktaustrag bei der Abreinigung
- Filterfeinheiten von 25 µm bis 3.0 mm
- Max. Betriebstemperatur bis 200 °C
- Hohe Differenzdruckfestigkeit
- Kundenspezifische Ausführung möglich

Anwendungen

- | | | |
|---------------------|----------------------|-------------------------------|
| • Farben und Lacke | • Lösungsmittel | • Emulsionen |
| • Dispersionsfarben | • Elektrophoreselack | • Hefe |
| • Druckfarben | • Schokoladenmasse | • Getriebeöl, Walzöle, Rapsöl |
| • Unterbodenschutz | • Weichmacher | • Polyurethan |
| • Klebstoffe | • Kühlschmiermittel | • Teerprodukte |



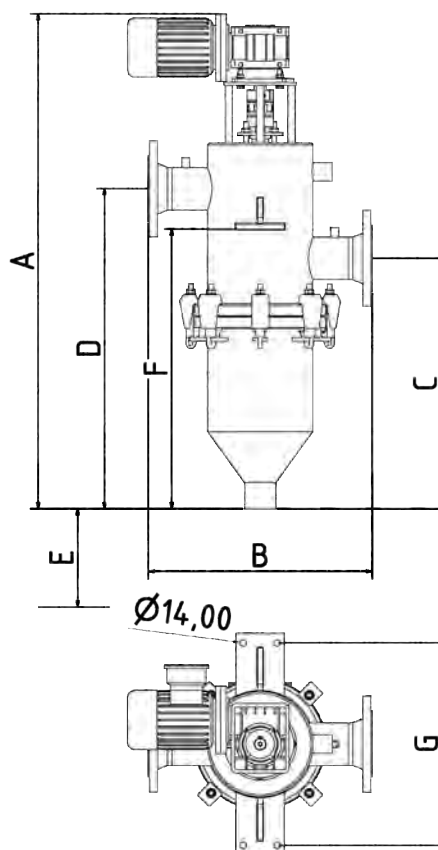
Schaberkorbeinheit



Technische Daten

Material	
Filtergehäuse	Edelstahl Ti / 1.4571
Filterelement	Edelstahl 316L / 1.4404
Schaberblech	Edelstahl 301 / 1.4310
Dichtung	
	Viton O-Ring /PTFE
Feinheit	
	25 µm - 3,0 mm
Betriebsdruck	
	10 bar
Betriebstemperatur	
	100 °C, höhere Temperaturen auf Anfrage
Motor	
	Stirnrad-Getriebemotor
Anschluss	
	400 V, 50 Hz
	Sonderspannung auf Anfrage
Schutzart	
	IP 65
	optional mit EX-Schutz

Gefertigt gemäß Druckgeräterichtlinie 2014/68/E Kat. 1, Art. A



Technische Daten

		CSF400	CSF700	CSF1000
Durchflussleistung		13 m³/h*	22 m³/h*	35 m³/h*
Eingang		DN 50	DN 65	DN80
Ausgang		DN 50	DN 65	DN80
Entleerung		R 2" / DN 50	R 2" / DN 50	R 2" / DN 50
Entlüftung/Spülung		R 1"	R 1"	R 1"
Gehäuseverschluss		Klammerschrauben	Klammerschrauben	Klammerschrauben
Gesamthöhe	A	865	965	1030
Flanschmaß	B	365	365	465
Flanschhöhe	C	370	470	520
Flanschhöhe	D	500	600	670
Ausbauhöhe	E	300	400	400
Ablasshahn	F	435	535	580
Gehäusehöhe	G	335	335	420
Volumen in Ltr.		10,5	12,5	22,5
Nennleistung Watt		90	90	90
Gewicht in kg		41	47	81

* bezogen auf Wasser bei 100 µm Filterfeinheit

Optionen

- Ex-Schutz Motoren
- Sonderspannung
- Hochdruckausführung
- Beschichtungen und Sondermaterialien
- TÜV und andere Zertifikate