



Vorteile der Patronen- und Beutelfilter der SF-Baureihen

- Robuste Filtergehäuse für den Einsatz im Chemie- und Seewasserbereich
- Einsetzbar für alle gängigen Filterpatronen bzw. Filterbeutel
- Einfache Handhabung und schnelles Wechseln der Filtereinsätze ohne Werkzeug
- Durch die glatten Oberflächen ist eine problemlose Reinigung der Filter möglich
- Breites Anwendungsspektrum durch modulare Bauweise

Optionen für SF Kunststoff-Filter

Spezialeinsätze für Kerzenfilter SFKF-03/04-INLINE und SFKF-07/08-INLINE

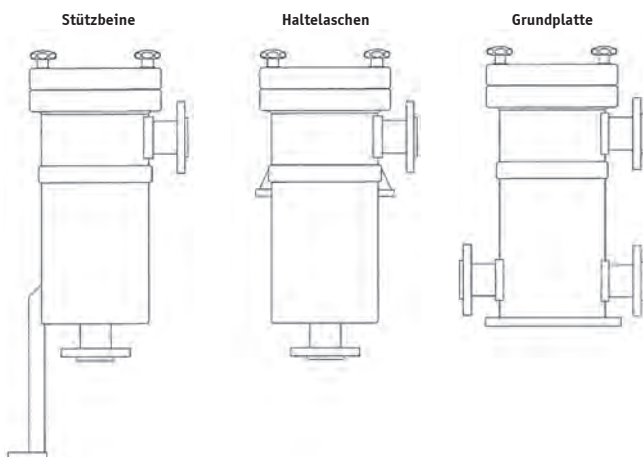
- Spezialeinsatz SE2 zur Befüllung mit Aktivkohle, Fremdmetallentferner, Harzen etc. mit einem Rückhalteelement 10 µm. Volumen siehe Tabelle.
- Spezialeinsatz SE3 mit 3 bzw. 6 Elementen auf der Grundfläche, jedoch ummantelt, so dass nach dem Entleeren der Filterkammer der angefallene Schlamm im Einsatz bleibt.

Sonstiges

- Gehäusewerkstoff PVDF auf Anfrage
- SFKF-01-Inline PP-Natur auf Anfrage

Volumen in Liter

Typ	10"	20"	30"	40"
SFKF-03/04	4,3	8,5	12,5	17,0
SFKF-06/07	7,0	14,0	21,0	28,0



Befestigungsmöglichkeiten für Beutelfilter SFBF-01/02 und SFBF-03/04





Eigenschaften und Vorteile

- Anzahl der Filterelemente auf der Grundfläche : 1
- Inkl. Entleerungs- und Entlüftungsventil
- Einsetzbar für alle gängigen Filterkerzentypen
- Dichtungen EPDM oder FPM
- Anschlüsse Innengewinde bis G 1"
- Einschraubteile oder Losflansche bis DN 25

Zubehör

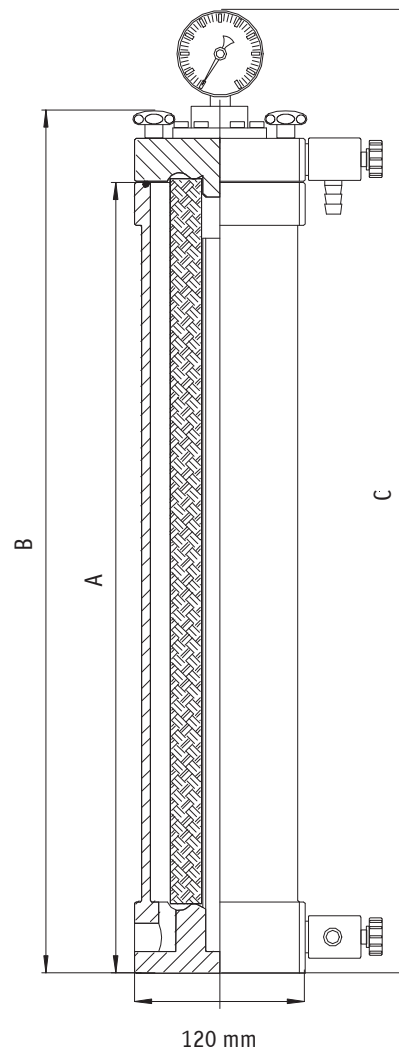
Manometer mit Druckmittler klein (bei Bestellung bitte angeben, da im Deckel integriert)

Informationen

Das Filtermedium kommt nicht mit Metall in Kontakt

Abmessungen in mm

Maß	10"	20"	30"
A	297	555	804
B	347	605	854
C	417	675	924



Bestellschlüssel: Kerzenfilter SFKF-01-XX-INLINE

SFKF-01-	<input type="text"/>	-	INLINE	-	<input type="text"/>	-	<input type="text"/>	-	<input type="text"/>	-	<input type="text"/>
	Länge				Größe Anschluss		Art Anschluss		Kerzentyp		Dichtung
	10 – 10"				DN 15		FL = Losflansch		D = DOE		V = FPM
	20 – 20"				DN 20		ET = Einschraubteil		3 = Code 3		E = EPDM
	30 – 30"				DN 25				8 = Code 8		

Gefertigt nach Druckgeräterichtlinie PED 2014/68/EU Artikel 4 Abs. 3 Gute Ingenieurspraxis. Die Gehäuse können mit allen Flüssigkeiten betrieben werden die zur Gruppe 2 (Artikel 3) gehören wenn ein Dampfdruck von 0,5 bar nicht überschritten wird.



Eigenschaften und Vorteile

- Anzahl der Filterelemente auf der Grundfläche:
SFKF-03 = 3 Elemente – Ø 71 mm oder
SFKF-04 = 4 Elemente – Ø 65 mm
- Inkl. Entlüftungsventil, Entleerungsventil Kugelhahn DN 15
- Einsetzbar für alle gängigen Filterkerzentypen
- Dichtungen EPDM oder FPM
- Anschlüsse Innengewinde bis G 2"
- Einschraubteile oder Losflansche bis DN 50

Die SF-Kerzenfilter INLINE werden mit einem Standardeinsatz für 3 oder 4 Filterelemente geliefert.

Optionen

- Spezialeinsatz SE2 zur Befüllung mit Aktivkohle, Fremdmetall-entferner, Harzen etc. mit einem Rückhalteelement 10 µm. Volumen siehe Tabelle.
- Spezialeinsatz SE3 mit 3 bzw. 6 Elementen auf der Grundfläche, jedoch ummantelt, so dass nach dem Entleeren der Filterkammer der angefallene Schlamm im Einsatz bleibt.

Zubehör

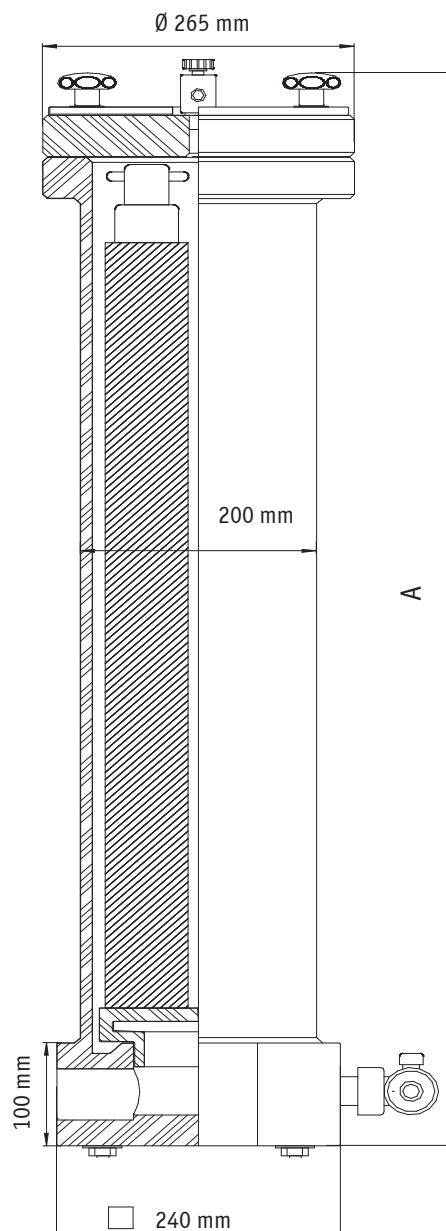
Manometer/Druckmittler groß

Informationen

Das Filtermedium kommt nicht mit Metall in Kontakt

Abmessungen in mm

Maß	10"	20"	30"	40"
A	515	810	1060	1310



Bestellschlüssel: Kerzenfilter SFKF-XX-XX-INLINE

SFKF-	Typ	Länge	Größe Anschluss	Art Anschluss	Kerzentyp	Dichtung
[] - [] - INLINE - [] - [] - [] - []	03	10 – 10"	DN 32	FL = Losflansch	D = DOE	V = FPM
	04	20 – 20"	DN 40	ET = Einschraubteil	3 = Code 3	E = EPDM
		30 – 30"	DN 50	IG = Innengewinde	8 = Code 8	
		40 – 40"			SE2 = Spezialeinsatz II	
					SE3 = Spezialeinsatz III	

Gefertigt nach Druckgeräterichtlinie PED 2014/68/EU Artikel 4 Abs. 3 Gute Ingenieurspraxis. Die Gehäuse können mit allen Flüssigkeiten betrieben werden die zur Gruppe 2 (Artikel 3) gehören wenn ein Dampfdruck von 0,5 bar nicht überschritten wird.



Eigenschaften und Vorteile

- Anzahl der Filterelemente auf der Grundfläche:
SFKF-07 = 7 Elemente – Ø 71 mm oder
SFKF-08 = 8 Elemente – Ø 65 mm
- Inkl. Entlüftungsventil, Entleerungsventil Kugelhahn DN 15
- Einsetzbar für alle gängigen Filterkerzentypen
- Dichtungen EPDM oder FPM
- Anschlüsse Innengewinde bis G 2"
- Einschraubteile oder Losflansche bis DN 50

Die SF-Kerzenfilter INLINE werden mit einem Standardeinsatz für 7 oder 8 Filterelemente geliefert.

Optionen

- Spezialeinsatz SE2 zur Befüllung mit Aktivkohle, Fremdmetall-entferner, Harzen etc. mit einem Rückhalteelement 10 µm. Volumen siehe Tabelle.
- Spezialeinsatz SE3 mit 3 bzw. 6 Elementen auf der Grundfläche, jedoch ummantelt, so dass nach dem Entleeren der Filterkammer der angefallene Schlamm im Einsatz bleibt.

Zubehör

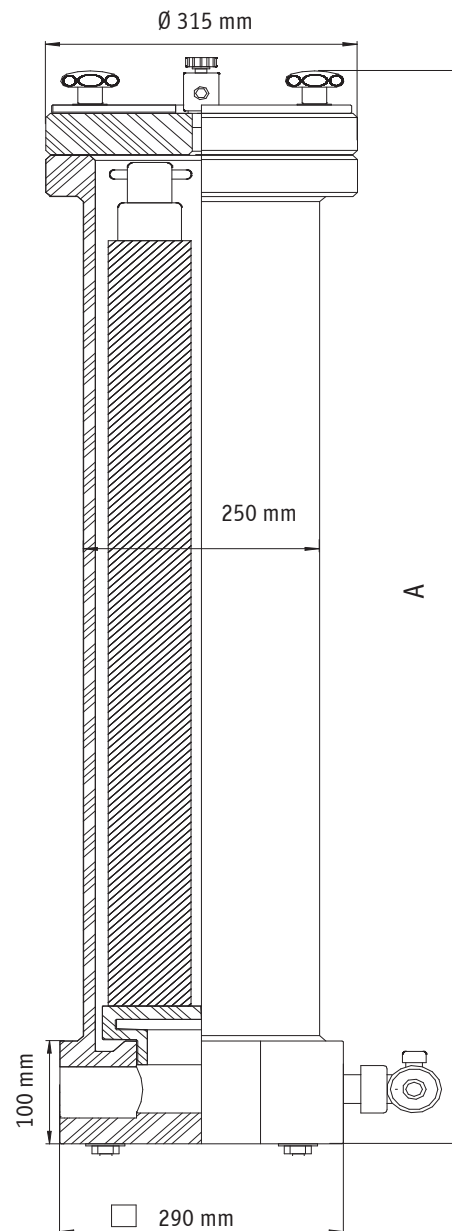
Manometer/Druckmittler groß

Informationen

Das Filtermedium kommt nicht mit Metall in Kontakt

Abmessungen in mm

Maß	10"	20"	30"	40"
A	540	795	1045	1295



Bestellschlüssel: Kerzenfilter SFKF-XX-XX-INLINE

SFKF-	Typ	Länge	Größe Anschluss	Art Anschluss	Kerzentyp	Dichtung
07	10 – 10"	DN 32	FL = Losflansch	D = DOE	V = FPM	
08	20 – 20"	DN 40	ET = Einschraubteil	3 = Code 3	E = EPDM	
	30 – 30"	DN 50	IG = Innengewinde	8 = Code 8		
	40 – 40"			SE2 = Spezialeinsatz II		
				SE3 = Spezialeinsatz III		

Gefertigt nach Druckgeräterichtlinie PED 2014/68/EU Artikel 4 Abs. 3 Gute Ingenieurspraxis. Die Gehäuse können mit allen Flüssigkeiten betrieben werden die zur Gruppe 2 (Artikel 3) gehören wenn ein Dampfdruck von 0,5 bar nicht überschritten wird.



Eigenschaften und Vorteile

- Anzahl der Filterelemente auf der Grundfläche:
SFKF-03 = 3 Elemente – Ø 71 mm oder
SFKF-04 = 4 Elemente – Ø 65 mm
- Inkl. Entlüftungsventil, Entleerungsventile Nadelventil DN 10
- Einsetzbar für alle gängigen Filterkerzentypen
- Dichtungen EPDM oder FPM
- Auslaß nach Wunsch seitlich oder unten
- Einschraubteile oder Losflansche bis DN 40

Zubehör

- Manometer/Druckmittler groß
- Grundplatte groß

Informationen

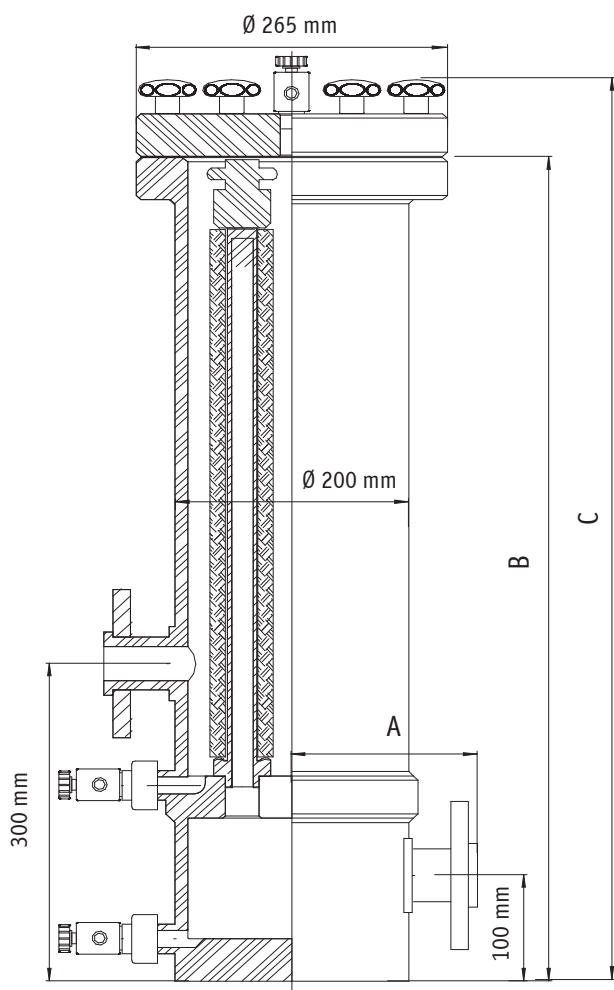
Das Filtermedium kommt nicht mit Metall in Kontakt

Abmessungen in mm

Maß	Einschraubteil			Losflansch		
	DN 25	DN 32	DN 40	DN 25	DN 32	DN 40
A	140	143	154	162	162	192

Abmessungen in mm

Maß	10"	20"	30"	40"
B	525	780	1030	1280
C	625	880	1130	1380



Bestellschlüssel: Kerzenfilter SFKF-03-XX / SFKF-04-XX

SFKF-	Typ	Länge	Größe Anschluss	Art Anschluss	Kerzentyp	Dichtung
03	10 – 10"	DN 25	FL = Losflansch	D = DOE	V = FPM	
04	20 – 20"	DN 32	ET = Einschraubteil	3 = Code 3	E = EPDM	
	30 – 30"	DN 40		8 = Code 8		
	40 – 40"					

Gefertigt nach Druckgeräterichtlinie PED 2014/68/EU Artikel 4 Abs. 3 Gute Ingenieurspraxis. Die Gehäuse können mit allen Flüssigkeiten betrieben werden die zur Gruppe 2 (Artikel 3) gehören wenn ein Dampfdruck von 0,5 bar nicht überschritten wird.



Eigenschaften und Vorteile

- Anzahl der Filterelemente auf der Grundfläche:
SFKF-06 = 6 Elemente – Ø 71 mm oder
SFKF-07 = 7 Elemente – Ø 65 mm
- Inkl. Entlüftungsventil, Entleerungsventile Nadelventil DN 10
- Einsetzbar für alle gängigen Filterkerzentypen
- Dichtungen EPDM oder FPM
- Auslaß nach Wunsch seitlich oder unten
- Einschraubteile oder Losflansche bis DN 80

Zubehör

- Manometer/Druckmittler groß
- Grundplatte groß

Informationen

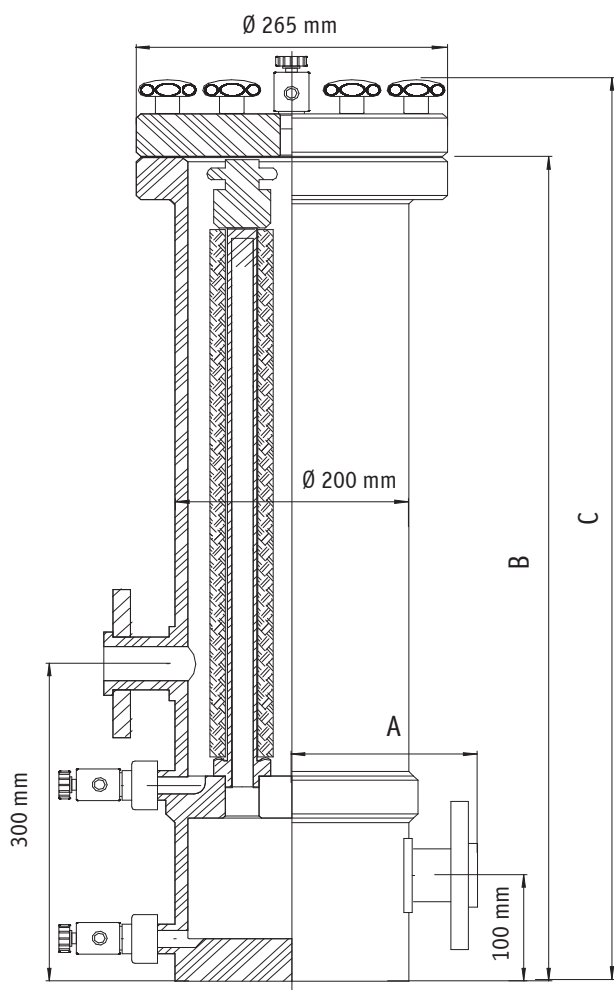
Das Filtermedium kommt nicht mit Metall in Kontakt

Abmessungen in mm

Maß	Einschraubteil			Losflansch		
	DN 50	DN 65	DN 80	DN 50	DN 65	DN 80
A	182	186	190	220	220	250

Abmessungen in mm

Maß	10"	20"	30"	40"
B	525	780	1030	1280
C	625	880	1130	1380



Bestellschlüssel: Kerzenfilter SFKF-06-XX / SFKF-07-XX

SFKF-	Typ	Länge	Größe Anschluss	Art Anschluss	Kerzentyp	Dichtung
06	10 – 10"	DN 50	FL = Losflansch	D = DOE	V = FPM	
07	20 – 20"	DN 65	ET = Einschraubteil	3 = Code 3	E = EPDM	
	30 – 30"	DN 80		8 = Code 8		
	40 – 40"					

Gefertigt nach Druckgeräterichtlinie PED 2014/68/EU Artikel 4 Abs. 3 Gute Ingenieurspraxis. Die Gehäuse können mit allen Flüssigkeiten betrieben werden die zur Gruppe 2 (Artikel 3) gehören wenn ein Dampfdruck von 0,5 bar nicht überschritten wird.



Eigenschaften und Vorteile

- Geringe Stillstandszeiten durch schnellen Filterwechsel
- Inkl. Entlüftungsventil
- Auslaß nach Wunsch seitlich oder unten
- Dichtungen EPDM oder FPM

Zubehör

- 3 Stützbeine
- Montagelaschen
- Grundplatte Ø 225 mm
- Manometer / Druckmittler
- Entleerungsventil Kugelhahn DN15

Informationen

Das Filtermedium kommt nicht mit Metall in Kontakt

Technische Daten

Max. Betriebstemperatur 90°C / 1 bar

Max. Betriebsdruck 6 bar / 30°C

Größe 03 – Abmessungen in mm

Maß	Einschraubteil		Losflansch	
	DN 25	DN 32	DN 25	DN 32
A	492	495	512	512
B	417	420	448	448
C	310	315	330	330
D	120	123	142	142

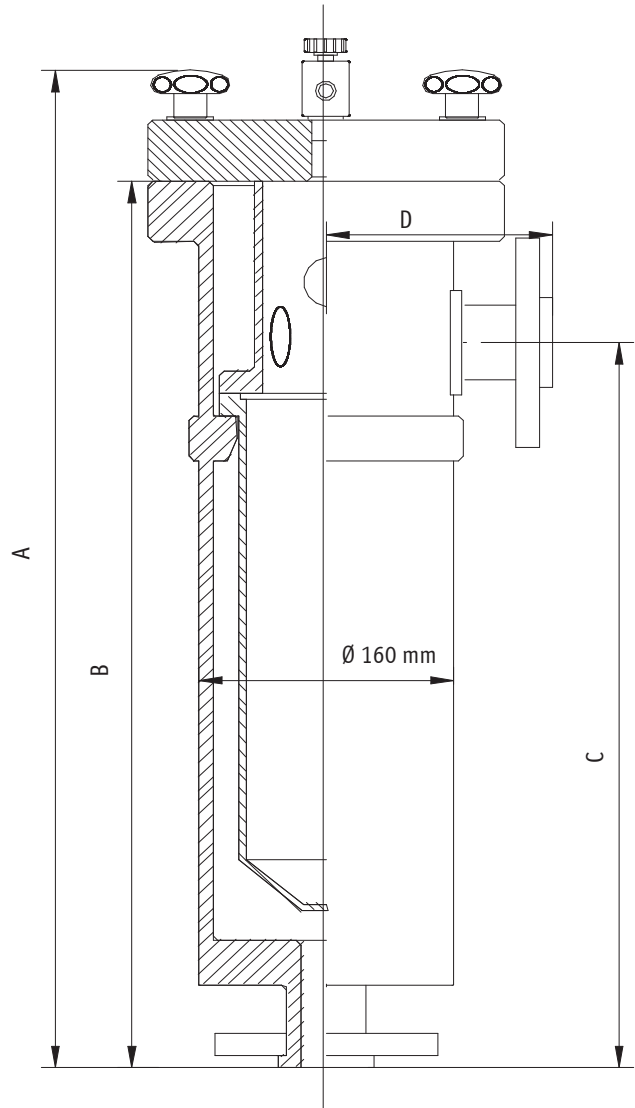
Größe 04 – Abmessungen in mm

Maß	Einschraubteil		Losflansch	
	DN 32	DN 40	DN 32	DN 40
A	650	661	667	697
B	575	587	593	623
C	470	480	485	515
D	123	134	142	172

Bestellschlüssel: Beutelfilter SFBF-03 / SFBF-04

SFBF-	<input type="text"/>	-	<input type="text"/>	-	<input type="text"/>	-	<input type="text"/>
	Typ		Größe Anschluss		Art Anschluss		Dichtung
	03		DN 25		FL = Losflansch		V = FPM
	04		DN 32		ET = Einschraubteil		E = EPDM
			DN 40				

Gefertigt nach Druckgeräterichtlinie PED 2014/68/EU Artikel 4 Abs. 3 Gute Ingenieurspraxis. Die Gehäuse können mit allen Flüssigkeiten betrieben werden die zur Gruppe 2 (Artikel 3) gehören wenn ein Dampfdruck von 0,5 bar nicht überschritten wird.





Eigenschaften und Vorteile

- Geringe Stillstandszeiten durch schnellen Filterwechsel
- Inkl. Entlüftungsventil
- Auslaß nach Wunsch seitlich oder unten
- Dichtungen EPDM oder FPM
- Einschraubteile oder Losflansch bis DN 80

Zubehör

- 3 Stützbeine
- Montagelaschen
- Grundplatte Ø 315 mm
- Manometer / Druckmittler
- Entleerungsventil Kugelhahn DN15

Informationen

Das Filtermedium kommt nicht mit Metall in Kontakt

Technische Daten

Max. Betriebstemperatur 90°C / 1 bar

Max. Betriebsdruck 6 bar / 30°C

Größe 01 – Abmessungen in mm

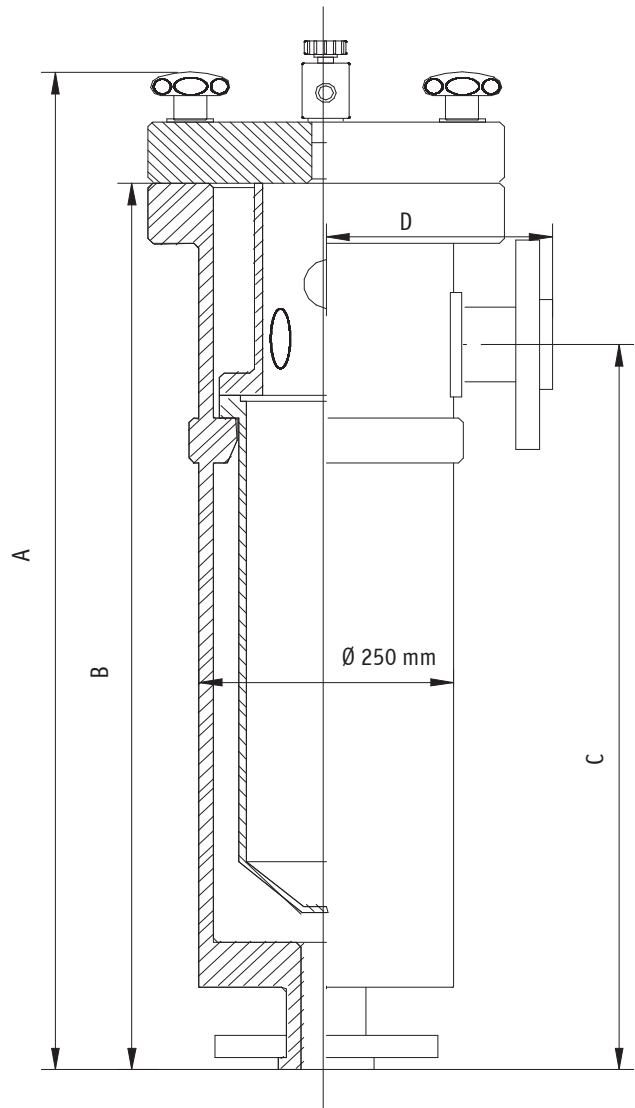
Maß	Einschraubteil		Losflansch	
	DN 50	DN 50	DN 65	DN 80
A	747	785	785	812
B	657	695	695	722
C	542	580	580	607
D	182	220	220	250

Größe 02 – Abmessungen in mm

Maß	Einschraubteil		Losflansch	
	DN 50	DN 50	DN 65	DN 80
A	1092	1130	1130	1157
B	1002	1040	1040	1067
C	889	927	927	954
D	182	220	220	250

Bestellschlüssel: Beutelfilter SFBF-01 / SFBF-02

SFBF-	<input type="text"/>	-	<input type="text"/>	-	<input type="text"/>	-	<input type="text"/>
	Typ		Größe Anschluss		Art Anschluss		Dichtung
	01		DN 50		FL = Losflansch		V = FPM
	02		DN 65 DN 80		ET = Einschraubteil		E = EPDM



Gefertigt nach Druckgeräterichtlinie PED 2014/68/EU Artikel 4 Abs. 3 Gute Ingenieurspraxis. Die Gehäuse können mit allen Flüssigkeiten betrieben werden die zur Gruppe 2 (Artikel 3) gehören wenn ein Dampfdruck von 0,5 bar nicht überschritten wird.