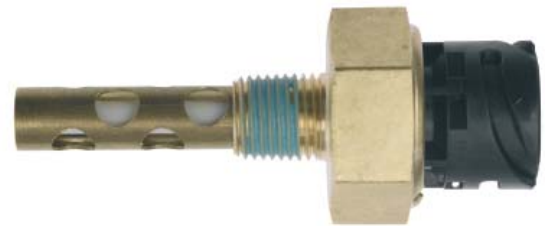


Kapazitiver Niveauschalter S82

Das **Modell S82** ist ein aktives Gerät, das eine Alarmanzeige gibt, wenn das Flüssigkeitsniveau unter einen eingestellten Wert fällt. Die Alarmauslösung kann auf Wunsch erst nach einigen Sekunden erfolgen, um Fehlsignale aufgrund von Turbulenzen zu vermeiden. Da bei diesem Modell keine beweglichen Teile und eine integrierte Zeitverzögerung integriert sind, ist der S82 ideal für Anwendungen geeignet, in denen mechanische Schalter Fehlsignale aufgrund von Vibration und Flüssigkeitsturbulenz erzeugen können.



Technische Daten

Elektrische Daten:

Versorgungsspannung: 5 VDC oder 7 - 35 VDC
 Versorgungsstrom: 1.5mA + source output
 Max. Laststrom: 1.0A (sink) oder 20mA (source)
 Alarmverzögerung: 0 - 25 secs rising or falling
 Anschluss: 4-poliger DIN 72 585 Stecker
 Startverzögerung: 1 - 10 secs

Verwendete Materialien:

Gehäuse: Messing
 Sensorstab: PTFE
 Terminals: CZ121 Messing, verzinkt
 Dichtung: NBR
 Anschluss: 30% Glass Filled Nylon 6

Arten von Flüssigkeiten:

Mineralöle, ähnlich Motor- oder Hydrauliköl
 beständig mit Messing, PTFE und NBR

Ausgangssignale:

Siehe u.a. Zeichnung
 Ausgangssignale werden werksseitig eingestellt
 Zusätzlicher Ausgang auf Anfrage

Umgebungsbedingungen:

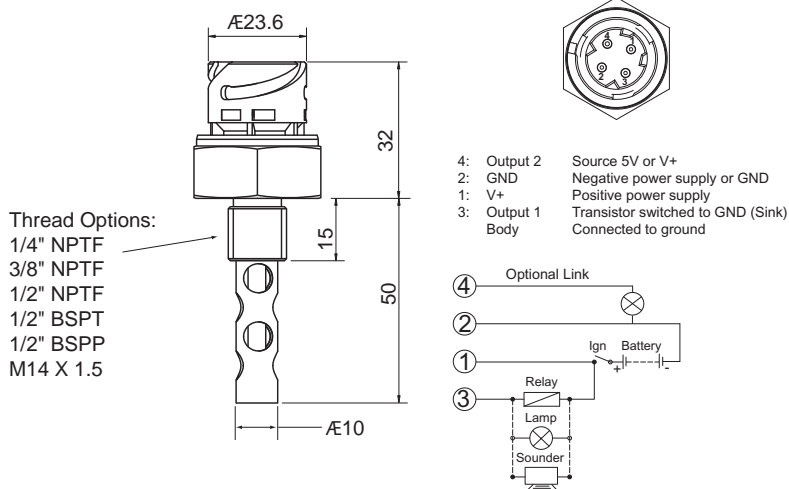
Abdichtung: IP67
 Max. Druck: 5.0 Bar (72 psi)
 Temp.bereich: Flüssigkeit: -40°C to +130°C
 Lagerung: -50°C to +140°C
 Gewicht: 53g
 EMV: EN ISO 13766:2006

Vibration (15.3 grms)

3 orthogonale Ebenen für 3 Stunden pro Ebene

Frequenz(Hz)	G2/Hz
24	0.04
60	0.5
100	0.5
240	0.1
2000	0.1

(nach BS-EN 60068-2-64 : 1993)



Achtung:

- Drehmoment nicht > 22Nm
- Niveaumessung kann temperaturabhängig sein

Optionales Zubehör:

Anschlusssteckersatz passend für Kabelsatz mit Leiterquerschnitt 0.5 bis 1.5mm² :

Art.Nr.
C/K2

Beschreibung

- Steckersatz bestehend aus:
- Crimpanschlüsse (x4)
 - Kabeldichtungen (x4)
 - 4-polige Steckerhülse (x1)